



Инвертор сварочный
Welding inverter

Инструкция по эксплуатации

INMIG 315T SYN LCD

1. Безопасность

1.1 ПРЕДУПРЕЖДАЮЩИЕ ЗНАКИ



• Показанные выше знаки обозначают предупреждение. Контакт с горячими и вращающимися частями и поражение электрическим током нанесут травмы вам и окружающим. Соответствующие предупреждения рассмотрены ниже. Для обеспечения безопасной работы необходимо принять защитные меры.

1.2 УЩЕРБ, ПРИЧИНЯЕМЫЙ ПРИ ДУГОВОЙ СВАРКЕ

- Показанные ниже знаки и предупреждения относятся к ущербу, причиняемому в процессе проведения сварочных работ. Если присутствуют приведенные знаки, соблюдайте осторожность и предупреждайте об опасности других людей.
- Установка, отладка, эксплуатация, техническое обслуживание и ремонт сварочного аппарата должны осуществляться обученными специалистами.
- Во время эксплуатации сварочного аппарата посторонние лица и дети не должны находиться рядом с аппаратом.
- После выключения электропитания аппарата техническое обслуживание и проверка должны выполняться в соответствии с правилами электробезопасности, поскольку в электролитических конденсаторах сохраняется напряжение постоянного тока.

Поражение электрическим током может привести к смерти.



- Никогда не прикасайтесь к электрическим частям.
- Работайте только в сухих, неповрежденных рукавицах и спецодежде.
- Обеспечьте защиту с помощью сухой изоляции. Убедитесь в том, что размеры изоляции достаточны для защиты всей области физического контакта со свариваемой деталью и поверхностью пола.
- Соблюдайте осторожность при эксплуатации аппарата в ограниченном пространстве, во время дождя и в условиях высокой влажности.
- Выключайте электропитание аппарата перед установкой и регулировкой.
- Правильно установите сварочный аппарат и соответствующим образом заземлите свариваемую часть или металлическую поверхность согласно руководству по эксплуатации.
- Когда сварочный аппарат включен, электрод, заготовка и цепь заземления находятся под напряжением. Не прикасайтесь к этим частям незащищенной кожей и мокрой одеждой. Работайте только в сухих, неповрежденных рукавицах для защиты рук.
- При выполнении автоматической или полуавтоматической сварки проволокой электрод, катушка электродной проволоки, сварочная головка, сопло или сварочная горелка для полуавтоматической сварки также находятся под напряжением.
- Всегда проверяйте, чтобы кабель был надежно соединен со свариваемой металлической поверхностью. Место соединения должно располагаться максимально близко к зоне сварки.

INMIG 315T SYN LCD

- Поддерживайте зажим заготовки, держатель электрода, сварочный кабель и сварочный аппарат в надлежащем техническом состоянии. Ремонтуйте поврежденную изоляцию.
- Никогда не соединяйте между собой части держателей электродов, находящиеся под напряжением, от разных сварочных аппаратов, поскольку напряжение между ними может равняться суммарному напряжению разомкнутой цепи обоих сварочных аппаратов.
- При работе на возвышении используйте предохранительный пояс для защиты от падения в случае поражения электрическим током.

Пары и газы могут быть опасными.

- Газы и пары, генерируемые в процессе сварки, могут быть опасны для вашего здоровья. Не вдыхайте эти пары и газы. Обеспечьте систему вытяжки или достаточную вентиляцию в месте проведения сварочных работ для отвода паров и газов из зоны дыхания. При выполнении сварки с использованием электродов, требующих специальной вентиляции, например, электродов для нержавеющей стали или для наплавки твердым сплавом, а также при выполнении сварки на оцинкованной или кадмированной стали и других металлах и покрытиях, которые выделяют высокотоксичные пары, поддерживайте концентрацию этих паров на уровне ниже предельно допустимой концентрации с использованием системы вытяжной или принудительной вентиляции. При работе в ограниченном пространстве или в определенных условиях на открытом воздухе может потребоваться респиратор. При сварке оцинкованной стали также требуется соблюдение дополнительных мер предосторожности.
- Не проводите сварочные работы вблизи паров хлорпроизводных углеводородов, образующихся в результате обезжиривания, очистки и обработки. Тепловое и световое излучение дуги способно вступать в реакцию с парами растворителей с образованием фосгена, который является высокотоксичным газом, и других раздражающих веществ.
- Защитные газы, используемые при дуговой сварке, способны вытеснять воздух и могут привести к травмам или смерти. Для того чтобы гарантировать в месте проведения работ присутствие воздуха, пригодного для дыхания, необходимо обеспечить надлежащую вентиляцию, в особенности в закрытых помещениях.
- Внимательно ознакомьтесь с инструкциями изготовителя оборудования и расходных материалов, которые будут использоваться, включая паспорт безопасности вещества (материала), а также соблюдайте правила техники безопасности вашего предприятия.

Излучение сварочной дуги может вызвать ожоги.

- При выполнении сварки или наблюдении за дуговой сваркой надевайте сварочный щиток с соответствующими фильтрами и накладками для защиты глаз от искр и излучения дуги.
- Надевайте соответствующую спецодежду, изготовленную из прочного негорючего материала, для защиты кожи от излучения дуги.
- Защищите людей, находящихся рядом с местом проведения сварочных работ, соответствующими негорючими экранами и/или предупредите их о том, чтобы они не смотрели на дугу и располагались вдали от светового излучения дуги и горячих брызг, образующихся во время сварки.

INMIG 315T SYN LCD**Индивидуальная защита.**

- Не отсоединяйте защитные устройства, не убирайте защитные ограждения и не снимайте кожури. Поддерживайте все защитное оборудование в надлежащем рабочем состоянии. Во время запуска, эксплуатации и ремонта оборудования держите руки, волосы, одежду и инструменты вдали от клиновых ремней, шестерней, вентиляторов и других вращающихся частей.
- Не располагайте руки рядом с вентилятором двигателя. Не пытайтесь изменять положение регулятора скорости вращения или направляющего шкива с помощью рычага управления во время работы двигателя.



- Не выполняйте заправку топливом вблизи сварочной дуги или при работающем двигателе. Перед заправкой остановите двигатель и дайте ему остыть во избежание контакта пролитого топлива с горячими частями двигателя и воспламенения. Не проливайте топливо при наполнении бака. Если топливо пролилось, протрите место пролива и не запускайте двигатель до полного удаления паров топлива.

Искры, образующиеся во время сварки, могут привести к пожару или взрыву.

- Удалите горючие материалы из зоны сварки. Если это невозможно, накройте их для защиты от попадания искр и возможного пожара. Брызги и раскаленные частицы могут свободно проникать через небольшие трещины и отверстия. Не проводите сварочные работы вблизи гидравлических линий. Подготовьте огнетушитель.
- Если в месте проведения сварочных работ должны использоваться сжатые газы, необходимо соблюдать особые меры предосторожности для предотвращения опасной ситуации.
- Если сварочные работы не проводятся, убедитесь в том, что никакая часть электрической цепи не касается свариваемой детали или поверхности пола. Случайный контакт может привести к перегреву и стать причиной пожара.
- Не подвергайте нагреву, резке или сварке баки, бочки и другие контейнеры до принятия соответствующих защитных мер, препятствующих выделению горючих или токсичных паров из веществ, находящихся внутри данных емкостей. Это может привести к взрыву, даже если емкости были очищены.
- Перед нагревом, резкой или сваркой полых литых заготовок их необходимо продуть во избежание взрыва.
- Во время выполнения сварки образуются искры и брызги. Надевайте защитную спецодежду (кожаные рукавицы, плотная куртка, брюки без отворотов, высокие ботинки и головной убор). При нахождении в зоне проведения сварочных работ всегда надевайте защитные очки с боковыми щитками.
- Присоедините сварочный кабель к свариваемой части как можно ближе к зоне сварки. Сварочные кабели, подключенные к зданию или другим конструкциям вдали от зоны сварки, по-

INMIG 315T SYN LCD

вышают вероятность прохождения сварочного тока через подъемные цепи, тросы подъемных кранов и др. Это может привести к пожару или перегреву подъемных цепей или тросов.

Вращающиеся части могут представлять опасность.

- Используйте баллоны со сжатым газом, содержащие соответствующий защитный газ, а также исправные регуляторы, предназначенные для используемого газа и давления. Все шланги, штуцеры и т.д. должны быть предназначены для используемого газа и давления и находиться в надлежащем рабочем состоянии.
- Всегда храните газовые баллоны в вертикальном положении. Баллоны должны быть надежно закреплены цепью на тележке или неподвижном основании.
- Газовые баллоны должны располагаться:
 - Вдали от мест, где они могут подвергаться ударам или механическому повреждению.
 - На безопасном удалении от участков сварки и резки и любого другого источника тепла, искр или пламени.
- Не допускайте контакта электрода, держателя электрода или любых других частей, находящихся под напряжением, с газовым баллоном.
- При открытии клапана баллона не приближайте голову и лицо к выпускному отверстию клапана.
- Всегда устанавливайте и закручивайте вручную защитные колпачки клапана, за исключением случаев, когда баллон используется или присоединен для использования.

1.3 ИНФОРМАЦИЯ ОБ ЭЛЕКТРОМАГНИТНЫХ ПОЛЯХ

Электрический ток, протекающий по любому проводнику, создает локальные электромагнитные поля (ЭМП). Во всем мире ведутся споры относительно влияния электромагнитных полей. К настоящему времени существенные доказательства отрицательного влияния электромагнитных полей на здоровье людей отсутствуют. Тем не менее, исследования вредного воздействия электромагнитных полей все еще продолжаются. До получения результатов исследований необходимо свести к минимуму воздействие электромагнитных полей.

- С целью сведения к минимуму риска, связанного с воздействием электромагнитных полей, должны выполняться следующие требования:
 - Прокладывайте сварочные кабели, идущие к электроду и свариваемой детали, вместе. Если возможно, закрепляйте их лентой.
 - Все кабели должны располагаться как можно дальше от оператора.
 - Никогда не наматывайте кабель питания вокруг себя.
 - Располагайте сварочный аппарат и кабель питания как можно дальше от оператора.
 - Присоединяйте сварочный кабель к свариваемой детали как можно ближе к зоне сварки.
 - Не допускайте присутствия людей с кардиостимуляторами в месте проведения сварочных работ.

2. Конструкция и функционирование

2.1 ОХЛАЖДЕНИЕ АППАРАТА

Для обеспечения оптимальной продолжительности включения (ПВ) силовой части необходимо:

- Обеспечить достаточную вентиляцию на рабочем месте.
- Не загромождать воздухозаборные и воздуховыпускные вентиляционные отверстия аппарата.
- Защитить аппарат от проникновения внутрь металлических частиц, пыли или иных посторонних тел.

2.2 ТРАНСПОРТИРОВКА И УСТАНОВКА

Транспортировка должна производиться с отключенными сварочными кабелями (горелкой) и свернутым, качественно уложенным сетевым кабелем. Не допускать сильной тряски и иных внешних воздействий, которые могут повредить корпус, панель управления, внутренние элементы, сетевой кабель.

Место установки!

Аппарат необходимо устанавливать и эксплуатировать в специальных помещениях, оборудованных приточно-вытяжной вентиляцией (или хорошо проветриваемых) на прочном и плоском основании!

- Необходимо обеспечить наличие ровного, нескользкого, сухого пола и достаточное освещение рабочего места.
- Должна быть всегда обеспечена безопасная эксплуатация аппарата.

В верхней части предусмотрена ручка для переноски аппарата.



Рис. 2.1 Ручка для переноски аппарата

2.3 ПОДКЛЮЧЕНИЕ К ЭЛЕКТРОСЕТИ

Опасность при ненадлежащем подключении к электросети!

Ненадлежащее подключение к электросети может привести к физическому или материальному ущербу!

- Подключать аппарат только к розетке с защитным проводом, подсоединенным согласно предписаниям.
- При необходимости подсоединения новой сетевой вилки установку должен выполнять только специалист-электротехник в соответствии с национальными законами или предписаниями!
- Специалист-электротехник должен регулярно проверять сетевую вилку, розетку и линию питания!
- Во время работы в режиме генератора последний следует заземлить в соответствии с руководством по его эксплуатации. Созданная сеть должна соответствовать указанным параметрам.

INMIG 315T SYN LCD

- Аппарат можно подключать либо:
- к трехфазной 4-проводной системе с заземленным нулевым проводом, либо
- к трехфазной 3-проводной системе с заземлением в любой точке, например, с заземленным внешним проводом, и эксплуатировать с этими системами.

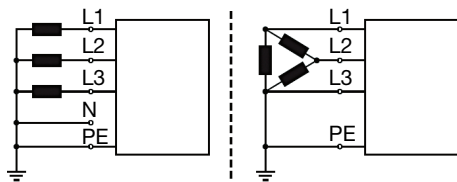


Рис. 2.2

Экспликация

Поз.	Обозначения	Распознавательная расцветка
L1	Внешний привод 1	Коричневый
L2	Внешний привод 2	Черный
L3	Внешний привод 3	Серый
N	Нулевой провод	Синий
PE	Защитный провод	Желто-зеленый

Рабочее напряжение - сетевое напряжение!

- Во избежание повреждения аппарата рабочее напряжение, указанное в таблице с номинальными данными, должно совпадать с сетевым напряжением!

3. Описание аппарата

3.1 ВИД СПЕРЕДИ

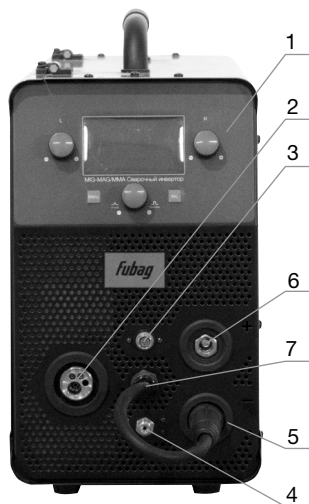
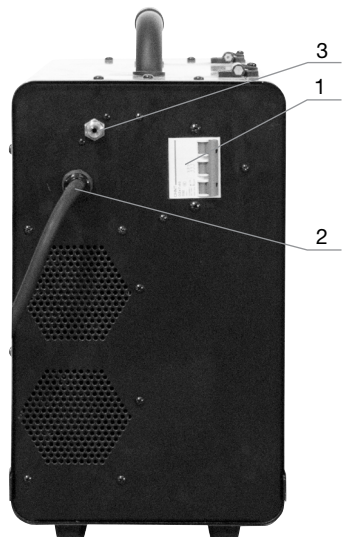


Рис. 3.1

Поз.	Символ	Описание
1		Панель управления
2		Разъём подключения сварочной горелки Euro
3		Гнездо подключения, 5 контактов Подключение кабеля управления горелки TIG
4		Соединительный штуцер M12 Подключение защитного газа горелки TIG
5		Гнездо, сварочный ток «-» • MIG/MAG: подсоединение кабеля массы • TIG: Подключение сварочной горелки TIG • Ручная сварка: подсоединение электрододержателя или кабеля массы
6		Розетка, сварочный ток «+» • TIG: Подключение кабеля массы • Ручная сварка: подсоединение электрододержателя или кабеля массы
7		Кабель с байонетным разъемом для смены полярности

3.2 ВИД СЗАДИ



Поз.	Описание
1	Сетевой выключатель
2	Питающий кабель
3	Штуцер 1/4" подключения газового шланга

Рис. 3.2

3.3 ОТСЕК СВАРОЧНОЙ ПРОВОЛОКИ

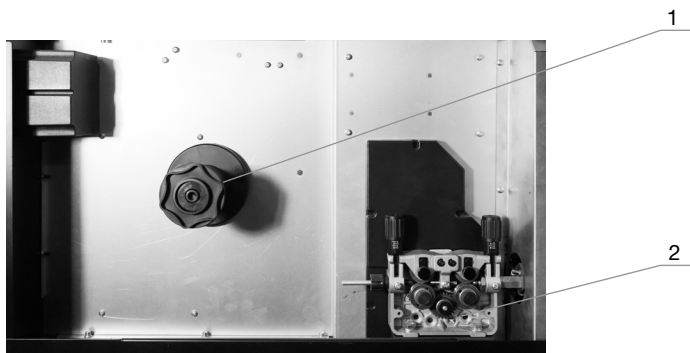


Рис. 3.3

Поз.	Описание
1	Крепление катушки с проволокой
2	Механизм подачи проволоки

INMIG 315T SYN LCD

3.4 ПАНЕЛЬ УПРАВЛЕНИЯ – ЭЛЕМЕНТЫ УПРАВЛЕНИЯ

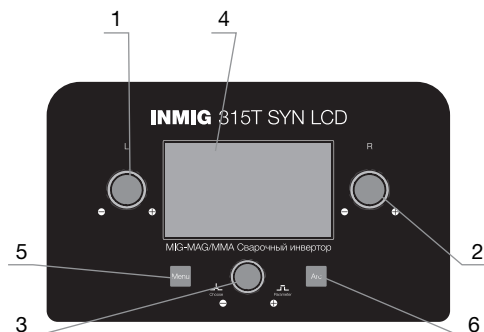


Рис. 3.4

Поз.	Символ	Описание
1		Ручка настройки параметров с функцией нажатия
2		Ручка настройки параметров с функцией нажатия
3		Ручка настройки параметров с функцией нажатия
4		ЖК Дисплей
5		Кнопка переключения настроек
6		Кнопка переключения настроек

4. Установка катушки с проволокой и регулировка тормоза катушки

- Откройте пластиковую гайку крепления катушки.
- Установите катушку со сварочной проволокой таким образом, чтобы штифт основания механизма совпал с отверстием катушки.
- С помощью внутреннего винта под пластиковой гайкой отрегулируйте тормозной механизм.

Тормоз катушки затянуть настолько, чтобы при остановке электромотора устройства подачи проволоки катушка не двигалась, но при работе не блокировалась!

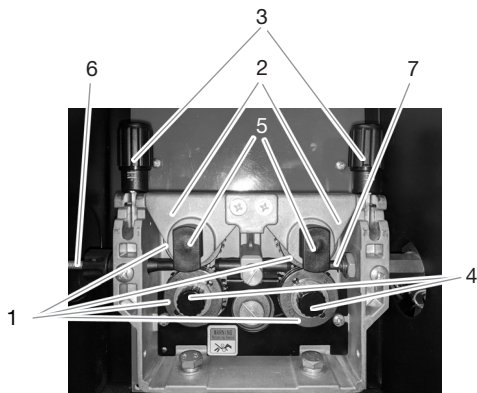
- Установите и затяните пластиковую гайку крепления катушки.

INMIG 315T SYN LCD

5. Узел механизма подачи проволоки

При избыточном прижимном давлении износ роликов устройства подачи проволоки увеличивается!

- С помощью регулировочных гаек прижимных узлов следует настроить такое усилие прижима, при котором сварочная проволока будет стабильно подаваться и проскальзывать в случае блокировки катушки проволоки!



Поз.	Описание
1	Ролики
2	Прижимные узлы
3	Регулировочные натяжные винты со шкалой усилия прижима
4	Винты крепления нижних роликов
5	Оси крепления верхних роликов
6	Проволокоприемная воронка
7	Капиллярная трубка

Рис. 4.4.1

6. Порядок заправки проволоки

- Распрямить подключенную сварочную горелку.
- Ослабить и откинуть прижимные узлы. Аккуратно отмотать сварочную проволоку с катушки и пропустить через ниппель ввода проволоки по жёлобу подающих роликов в капиллярную трубку.
- Настроить усилие прижима роликов с помощью регулировочных винтов прижимного узла. Рекомендуемые значения прижима (диапазон):
 - стальная проволока и нержавеющая 2-3
 - порошковая проволока MIG-пайка 2-2,5
 - алюминиевая проволока 1,5-2
- Нажать и удерживать кнопку бестоковой заправки до момента появления проволоки из контактного наконечника горелки.

6.1 ЗАМЕНА РОЛИКОВ

- Для замены нижних роликов необходимо: ослабить и откинуть прижимные узлы; открутить крепежные винты нижних роликов; снять ролик с шестерни.
- Для замены верхних роликов необходимо: ослабить и откинуть прижимные узлы; потянуть на себя ось крепления верхнего ролика, преодолев усилие фиксирующей защелки; вывести из прижимного узла шестерню с установленным на ней роликом; снять ролик с шестерни.
- При установке роликов использовать обратную последовательность.

7. Подключение защитного газа

ВНИМАНИЕ! Ненадлежащее обращение с баллонами защитного газа может привести к тяжелым травмам со смертельным исходом.

- Необходимо следовать инструкциям производителя газа и предписаниям, регламентирующим работу со сжатым газом.
- Установить баллон защитного газа в предусмотренное для этого место.
- Зафиксировать баллон страховочной цепью.
- Герметично привинтить редуктор на вентиль газового баллона.
- Накрутить накидные гайки газового шланга на выходной стороне редуктора сварочного аппарата.
- Все соединения в системе подачи защитного газа должны быть герметичными!

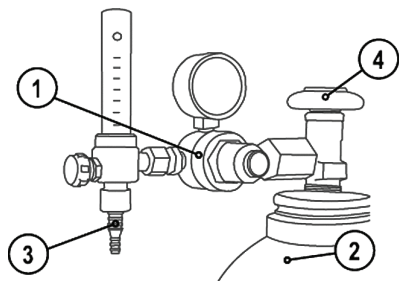


Рис. 7.1

Поз.	Описание
1	Редуктор давления
2	Баллон с защитным газом
3	Выходной штуцер редуктора
4	Клапан газового баллона

7.1 РЕГУЛИРОВКА РАСХОДА ЗАЩИТНОГО ГАЗА

- Нажать на кнопку триггера горелки и настроить расход защитного газа на расходомере редуктора давления.

Неверные настройки защитного газа!

Как очень низкий, так и очень высокий расход защитного газа может привести к попаданию воздуха в сварочную ванну и, как следствие, к образованию пор.

- Расход защитного газа настроить в соответствии с заданием на сварку!

8. Пояснение символов дисплея

1		Переход к экрану настройки вспомогательных параметров выбранного сварочного процесса
2		Переход в главное меню (карусель)
3		Переход в меню сохранения программ
4		Переход в меню вызова программ
5		Переход к экрану настройки основных параметров сварки
6		Переход в меню вызова программ
7		Возврат к предыдущему меню
8		Подтверждение выбранной операции
9		Подтверждение выбранной операции
10		Переход к экрану настройки основных параметров сварки

INMIG 315T SYN LCD

9. Настройка процесса сварки MMA, TIG LIFT, MIG MANUAL

1. Нажмите на кнопку под символом 2 для перехода в главное меню (карусель).

2. **Выбор типа сварки:** вращайте регулятор 3 до выбора метода сварки.

Подтвердите нажатием на регулятор 3 (рис. 3.4).



3. Настройка вспомогательных параметров выбранного метода сварки:

Регулятором 3 (рис. 3.4) выберите нужный параметр. Подтвердите нажатием и отрегулируйте значение параметра регулятором 3 (рис. 3.4).

Для перехода к следующему параметру нажмите кнопку под символом 7 (см. главу 8) и повторите процедуру (см. выше).

Вспомогательные параметры:

3.1. MMA сварка



1	Ток горячего старта	50-100% (шаг 1%)
2	Время тока горячего старта	0,1-10,0 сек (шаг 0,1 сек)
3	Форсаж дуги	0-10 (шаг 1)

INMIG 315T SYN LCD

3.2. TIG LIFT



1	Режим работы кнопки горелки	2T/4T
2	Пост. Продув	0,1-10,0 сек (шаг 0,1 сек)
3	Спад	0,1-10,0 сек (шаг 0,1 сек)

3.3. MIG MANUAL



1	Режим работы кнопки горелки	2T/4T
2	Отжиг проволоки	0-10 (шаг 1)
3	Мягкий старт	0-10 (шаг 1)
4	Пред. продув	0,1-2,0 сек (шаг 0,1 сек)
5	Пост. продув	0,1-10,0 сек (шаг 0,1 сек)
6	Индуктивность	0-10 (шаг 1)

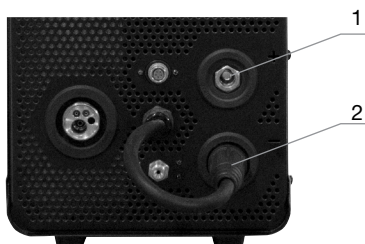
4. Переход к экрану настройки основных параметров сварки:

нажмите на кнопку под символом 5 или 10 (см. главу 8).



INMIG 315T SYN LCD

5. Настройка режима MMA(сварка покрытым электродом)



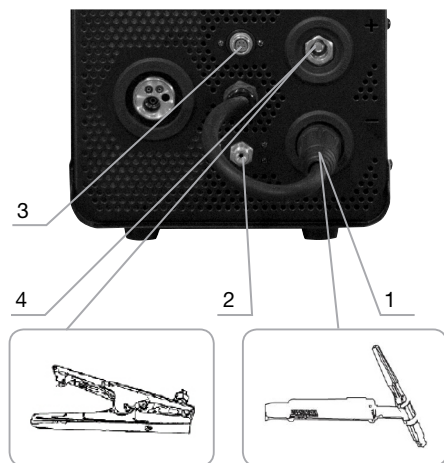
Поз.	Символ	Описание
1	+	Розетка, сварочный ток «+»
2	-	Розетка, сварочный ток «-»

Вставить штекер кабеля электрододержателя или в гнездо сварочного тока «+» или «-» и закрепить поворотом вправо.

- Вставить штекер кабеля массы или в гнездо сварочного тока «+» или «-» и закрепить поворотом вправо.

6. Настройка режима TIG Lift (сварка неплавящимся вольфрамовым электродом в среде инертного газа)

- Подключить шланг защитного газа на заднюю панель аппарата.



Поз.	Символ	Описание
1	+	Гнездо, сварочный ток «-» • TIG: Подключение сварочной горелки TIG
2	-	Соединительный штуцер G1/4" Подключение защитного газа
3		Гнездо подключения, 5 контактов Подключение кабеля управления горелки TIG
4	+	Розетка, сварочный ток «+» • TIG: Подключение кабеля массы

Контактное зажигание дуги (TIG Lift)

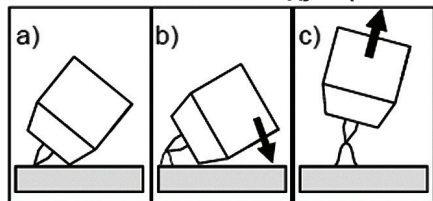


Рис. 6.1

INMIG 315T SYN LCD**Электрическая дуга возбуждается при соприкосновении электрода с изделием:**

- a)** Газовое сопло горелки и конец вольфрамового электрода необходимо осторожно установить на изделие и нажать кнопку горелки (протекает ток контактного зажигания).
- b)** Нагнуть горелку через газовое сопло так, чтобы между концом электрода и изделием остался зазор 2-3 мм. Дуга зажигается, и сварочный ток в зависимости от выбранного режима работы, нарастает до заданного тока.
- c)** Поднять горелку и повернуть в нормальное положение.

Завершение процесса сварки: отпустите кнопку горелки или же нажмите и отпустите ее в зависимости от выбранного режима работы.

10. Настройка процесса сварки MIG SYNERGIC

1. Нажмите на кнопку под символом 2 (см. главу 8) для перехода в главное меню (карусель).

2. Выбор типа сварки: вращайте регулятор 3 (рис. 3.4) до выбора MIG SYNERGIC. Подтвердите нажатием на регулятор 3 (рис. 3.4).



3. Выберите материал проволоки регулятором 3 (рис. 3.4) и нажмите для подтверждения.



INMIG 315T SYN LCD

4. Выберите тип защитного газа регулятором 3 (рис. 3.4) и нажмите для подтверждения.



5. Выберите диаметр проволоки регулятором 3 (рис. 3.4) и нажмите для подтверждения. Вы попадаете на экран настройки основных параметров сварки.



6. Интерфейс экрана настройки основных параметров сварки MYG Synergic.



INMIG 315T SYN LCD

Поз.	Описание
1	Шкала отображения основного сварочного тока. Регулировка производится регулятором 1 (рис. 3.4). При изменении сварочного тока согласно синергетической программы автоматически изменяется напряжение и скорость подачи проволоки. Максимальное значение сварочного тока ограничивается диаметром проволоки
2	Шкала отображения сварочного напряжения. Вращая регулятор 2 (рис. 3.4) вносится коррекция к заводским настройкам напряжения. При этом на шкале отображается значение коррекции. Диапазон коррекции -9,9В..+9,9 В
3	Скорость подачи проволоки, метры в минуту
4	Строка отображения выбранной синергетической программы: материал, защитный газ, диаметр проволоки
5	Индикация режима работы кнопки горелки
6	Индикация значения отжига проволоки
7	Индикация значения функции мягкий старт
8	Индикация значения предварительной продувки газа
9	Индикация значения окончательной продувки газа

Для настройки параметров 5,6,7,8,9,10 нажмите кнопку под символом 1 (рис. 3.4).

Далее следуйте главе 9. Настройки вспомогательных параметров.

11. Сохранение и вызов индивидуальных программ режимов сварки.

1. Сохранение программ

1.1 Настройте необходимый режим сварки.



Нажмите и удерживайте регулятор 1 (рис. 3.4) в течение 3х секунд для входа в меню сохранения программ.

INMIG 315T SYN LCD



В памяти аппарата имеется 10 ячеек для хранения режимов сварки.

1.2 При помощи регулятора 3 (рис. 3.4) выберите одну из 10 ячеек.

1.3 Нажатием регулятора 3 (рис. 3.4) подтвердите сохранение информации.

Новые режимы сварки могут быть занесены как в пустые ячейки, так и в ранее заполненные (с удалением предыдущего режима).

2. Вызов ранее сохраненных программ.

2.1 Нажмите и удерживайте регулятор 2 (рис. 3.4) в течение 3х секунд для входа в меню вызова программ.



INMIG 315T SYN LCD

2.2 Вращением регулятора 3 (рис. 3.4) выберите необходимую программу.



2.3 Подтвердите выбор нажатием на регулятор 3 (рис. 3.4).

12. НАСТРОЙКА ОБЩИХ ПАРАМЕТРОВ

1. Нажмите на кнопку под символом 2 (см. главу 8) для перехода в главное меню (карусель).
2. Вращайте регулятор 3 (рис. 3.4) до выбора пункта настройка.
3. Нажмите регулятор 3 (рис. 3.4) для входа в меню общих параметров.
4. Выберите необходимый пункт регулятором 3 (рис. 3.4) и подтвердите нажатием.



INMIG 315T SYN LCD**13. Технические характеристики**

INMIG 315T SYN LCD	Параметры
Входное напряжение, V	3~380 ±20%
Входной ток, A	24 (MIG) 24 (MMA) 24 (TIG)
Максимальная потребляемая мощность, кВт	15,0
Диапазон тока, A	10-315
Диапазон сварочного напряжения, V	10-27 (MIG)
Напряжение холостого тока, V	73
Продолжительность включения (ПВ) (40°C)	40% 315A
	60% 255A
	100% 200A
Ролик (заводская комплектация)	1,0-1,2
Диаметр проволоки, мм	Fe: 0.6, 0.8, 1.0, 1.2 Ss: 0.8, 1.0, 1.2
	Flux: 0.8, 0.9, 1.0, 1.2
Класс защиты	IP23
Insulation class	H
Класс изоляции	AF
Габариты, мм	670 x 250 x 410
Масса, кг	27,5

Диапазон температур окружающего воздуха:

- от -10 °C до +40 °C

Относительная влажность воздуха:

- до 50% при 40 °C
- до 90% при 20 °C

14. Техническое обслуживание

• Для обеспечения эффективной и безопасной работы сварочного аппарата для дуговой сварки необходимо проводить регулярное техническое обслуживание аппарата. Пользователи сварочного аппарата должны быть проинформированы относительно мероприятий по техническому обслуживанию и методов проверки сварочного аппарата, а также они должны быть осведомлены о правилах по технике безопасности для предотвращения неисправностей, сокращения продолжительности ремонта и увеличения срока службы сварочного аппарата. Мероприятия по техническому обслуживанию перечислены в приведенной ниже таблице.

ВНИМАНИЕ!

В целях безопасности во время проведения технического обслуживания сварочного аппарата выключите электропитание и подождите 5 минут, пока не произойдет разрядка конденсаторов.

Периодичность	Мероприятия по техническому обслуживанию
Ежедневные проверки	<p>Проверьте сетевую кабель на отсутствие повреждений. Если кабель поврежден – обратитесь в сервисный центр для замены.</p> <p>После включения электропитания проверьте сварочный аппарат на отсутствие вибрации, посторонних звуков или специфического запаха. При появлении одного из вышеперечисленных признаков отключите аппарат и обратитесь в сервисный центр.</p> <p>Убедитесь в работоспособности вентилятора. В случае его повреждения прекратите эксплуатацию аппарата и обратитесь в сервисный центр.</p>
Ежемесячные проверки	<p>Очистите внутреннюю часть сварочного аппарата с помощью сухого сжатого воздуха через вентиляционные отверстия в корпусе аппарата.</p> <p>Проверьте аксессуары и комплектующие аппарата, неисправные элементы замените.</p>

15. Диагностика неисправностей

- Перед отправкой сварочных аппаратов с завода-изготовителя они проходят отладку. Внесение каких-либо изменений в сварочный аппарат неуполномоченными лицами не допускается!
- Выполняйте все указания по техническому обслуживанию.
- К ремонту сварочного аппарата допускаются только квалифицированные специалисты по техническому обслуживанию.
- При возникновении неисправности обращайтесь в сервисный центр.

16. Устранение неполадок

- Для устранения некоторых видов неисправностей сварочного аппарата вы можете обратиться к следующей таблице:

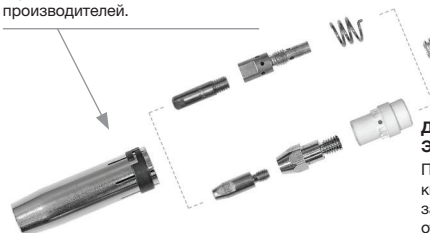
№	Неисправность	Причина	Способ устранения	
1	Сетевой переключатель включен, но индикатор питания не горит	Отсутствует подключение к электрической сети	Проверить питание электрической сети	
		Неисправен переключатель	Обратитесь в сервис	
		Вышел из строя предохранитель	Обратитесь в сервис	
		Неисправен индикатор питания	Обратитесь в сервис	
2	Сварочный аппарат перегревается после сварки, вентилятор не работает	Неисправен вентилятор	Обратитесь в сервис	
		Неисправна цепь управления вентилятором	Обратитесь в сервис	
3	При нажатии на триггер сварочной горелки не подается защитный газ	Газ не подается при выполнении проверки газа с панели управления	Отсутствует газ в баллоне или неисправен редуктор	Проверьте или замените
		Нарушение герметичности газового шланга	Проверьте или замените газовый шланг	
		Неисправен электромагнитный клапан	Обратитесь в сервис	
	Газ подается при выполнении проверки газа с панели управления	Неисправен триггер горелки	Замените горелку	
		Неисправность в цепи управления триггера горелки	Обратитесь в сервис	
4	Нет подачи проволоки	Неисправен электродвигатель	Обратитесь в сервис	
		Неисправность в цепи управления двигателя	Обратитесь в сервис	
		Ослабление прижимного ролика, проскальзывание сварочной проволоки	Прижмите ролик	
		Диаметр канавки ролика не соответствует диаметру сварочной проволоки	Замените ролик или правильно его установите	
		Повреждена катушка с проволокой	Проверьте катушку или замените	
		Заблокирован направляющий канал в горелке	Замените канал или сварочную горелку	
		Вышел из строя контактный наконечник	Замените наконечник	
5	Дуга не зажигается	Кабель массы отсоединен или отсутствует контакт с деталью	Проверьте соединение кабеля с источником и деталью, проверьте фиксацию байонетного разъема	
		Неисправность в цепи управления	Обратитесь в сервис	

17. Принадлежности

Сварочные горелки

УНИВЕРСАЛЬНЫЕ РАСХОДНЫЕ МАТЕРИАЛЫ

Подходят для сварочных горелок большинства известных производителей.



ДОЛГОВЕЧНОСТЬ ЭКСПЛУАТАЦИИ

Прочная и надежная кнопка включения, защищенная от попадания пыли.

УДОБСТВО ПРИ РАБОТЕ

Эргономичная рукоятка, выполнена из термостойкого пластика.

ЗАЩИТА ОТ ИЗЛОМА

Наличие пружины предотвращает излом при малом угле изгиба.

ЕВРОРАЗЪЕМ

Горелка подходит для работы на сварочных аппаратах большинства производителей.



№	Наименование	Артикул
1	Горелка FB 360 3 м	38446
2	Горелка FB 360 4 м	38447
3	Горелка FB 360 5 м	38448
4	Сопло газовое заууженное 12,0x84 мм	F145.0126
5	Сопло газовое 16,0x84 мм	F145.0078
6	Сопло газовое цилиндрическое 19,0x84 мм	F145.0045
7	Контактный наконечник M8x30 мм AL D=1.0 мм (20 шт.)	F141.0008
8	Контактный наконечник M8x30 мм AL D=1.2 мм (20 шт.)	F141.0015
9	Контактный наконечник M8x30 мм ECU D=1.0 мм (20 шт.)	F140.0313
10	Контактный наконечник M8x30 мм ECU D=1.2 мм (20 шт.)	F140.0442
11	Контактный наконечник M8x30 мм ECU D=1.6 мм (20 шт.)	F140.0587
12	Адаптер контактного наконечника M8*28 мм (10 шт.)	F142.0020
13	Адаптер контактного наконечника M8*32 мм (10 шт.)	F0132
14	Канал направляющий 3.50 м диам. 0.6-0.8_сталь_синий	F124.0011
15	Канал направляющий 4.50 м диам. 0.6-0.8_сталь_синий	F124.0012
16	Канал направляющий 5.50 м диам. 0.6-0.8_сталь_синий	F124.0015
17	Канал направляющий 3.50 м диам. 1.0-1.2_сталь_красный	F124.0026
18	Канал направляющий 4.50 м диам. 1.0-1.2_сталь_красный	F124.0031
19	Канал направляющий 5.50 м диам. 1.0-1.2_сталь_красный	F124.0035
20	Канал направляющий 3.50 м диам. 1.2-1.6_сталь_желтый	F124.0041
21	Канал направляющий 4.50 м диам. 1.2-1.6_сталь_желтый	F124.0042
22	Канал направляющий 5.50 м диам. 1.2-1.6_сталь_желтый	F124.0044
23	Канал направляющий 3.50 м диам. 0.6-0.9_тефлон	F0710
24	Канал направляющий 3.50 м диам. 1.0-1.2_тефлон	F0715
25	Канал направляющий 3.50 м диам. 1.2-1.6_тефлон	F0730
26	Диффузор газовый FB 360_белый (10 шт.)	F014.0023

INMIG 315T SYN LCD**ГОРЕЛКИ TIG**

№	Наименование	Артикул
1	Горелка FB TIG 26 5 pin 4 m	38 459
2	Горелка FB TIG 26 5 pin 8 m	38 460

ЗИП

№	Наименование	Артикул
1	Хвостовик горелки длинный FB TIG 17-26 (FB57Y02)	FB0066
	Хвостовик горелки средний FB TIG 17-26 (FB300M)	FB0056
	Хвостовик горелки короткий FB TIG 17-26 (FB57Y04)	FB0067
2	Цанга ф1,6 FB TIG 17-26 (10N23)	FB0001-16
	Цанга ф2,4 FB TIG 17-26 (10N24)	FB0001-24
	Цанга ф3,2 FB TIG 17-26 (10N25)	FB0001-32
	Цанга ф4,0 FB TIG 17-26 (54N20)	FB0001-40
3	Изолятор FB TIG 17-26	FB0002
4	Корпус цанги ф1,6 FB TIG 17-26 (10N31)	FB0001-16
	Корпус цанги ф2,4 FB TIG 17-26 (10N32)	FB0001-24
	Корпус цанги ф3,2 FB TIG 17-26 (10N28)	FB0001-32
	Корпус цанги ф4,0 FB TIG 17-26	FB0001-40
5	Сопло керамическое №6 ф9,5 FB TIG 17-26 (10N48)	FB0004
	Сопло керамическое №7 ф11 FB TIG 17-26 (10N47)	FB0005
	Сопло керамическое №8 ф12,5 FB TIG 17-26 (10N46)	FB0006
	Сопло керамическое №10 ф16 FB TIG 17-26 (10N45)	FB0007
6	Изолятор для газовой линзы FB TIG 17-26	FB0003
7	Корпус цанги с газовой линзой ф1,6 FB TIG 17-26	FB0006-16
	Корпус цанги с газовой линзой ф2,4 FB TIG 17-26	FB0006-24
	Корпус цанги с газовой линзой ф3,2 FB TIG 17-26	FB0006-32
	Корпус цанги с газовой линзой ф4,0 FB TIG 17-26	FB0006-40
8	Сопло керамическое для газовой линзы №6 ф9,5 FB TIG 17-26 (54N16)	FB0033
	Сопло керамическое для газовой линзы №7 ф11 FB TIG 17-26 (54N15)	FB0034
	Сопло керамическое для газовой линзы №8 ф12,5 FB TIG 17-26 (54N14)	FB0035

18. Гарантийные обязательства

Срок службы оборудования – 5 лет.

Гарантийный срок на оборудование указывается в прилагаемом сервисном талоне.

Гарантия относится к дефектам в материалах и узлах и не распространяется на компоненты, подверженные естественному износу и работы по техническому обслуживанию.

Гарантийному ремонту подлежат только очищенные от пыли и грязи аппараты в заводской упаковке, полностью укомплектованные, имеющие инструкцию по эксплуатации, гарантийный талон с указанием даты продажи, при наличии штампа магазина, заводского номера и оригиналов товарного и кассового чеков, выданных продавцом.

В течение гарантийного срока Сервисный центр устраняет за свой счёт выявленные производственные дефекты. Производитель снимает свои гарантийные обязательства и юридическую ответственность при несоблюдении потребителем инструкций по эксплуатации, самостоятельной разборки, ремонта и технического обслуживания аппарата, а также не несет никакой ответственности за причиненные травмы и нанесенный ущерб.

Момент начала действия гарантии определяется кассовым чеком или квитанцией, полученными при покупке. Сохраните эти документы.

Гарантийные обязательства не распространяются на части, подлежащие естественному износу, на случаи несоблюдения указаний руководства по эксплуатации, на повреждения вследствие некавалифицированного обращения, подключения, обслуживания или установки, а также на повреждения со стороны внешних факторов.

Заменённые электростанции и детали переходят в собственность фирмы продавца.

Претензии на возмещение убытков исключаются, если они не вызваны умышленными действиями или небрежностью производителя. Право на гарантийный ремонт не является основанием для других претензий.

СЕРВИСНЫЙ ТАЛОН

Внимание! Талон недействителен без печати продавца и при наличии незаполненных белых полей

Модель и краткое
наименование изделия

Шифр/код/артикул
изделия

Заводской номер изделия
(при его отсутствии – код изготовителя)

S/N

Название фирмы-покупателя/
Ф.И.О. покупателя (для частных лиц)

Название
фирмы-продавца

Подпись продавца

Дата продажи

« ____ » _____ 20__ г.

Место для печати или штампа продавца

Настоящим подтверждаю приёмку мной исправного изделия, указанного в настоящем Сервисном талоне, в полной комплектности, соответствующей предоставленной вместе с изделием инструкции по эксплуатации (на русском языке) и выражаю свое согласие с условиями гарантийного и сервисного обслуживания, указанными в настоящем Сервисном талоне. Изделие осмотрено мной, и его работоспособность проверена в моем присутствии, видимых повреждений не выявлено. Со всеми техническими характеристиками изделия, его функциональными возможностями и правилами эксплуатации ознакомлен(а).

✓

Подпись покупателя

Срок сервисного обслуживания **24** месяца с даты продажи

Сервисный случай №1

Дата получения:

« ____ » _____ 20__ г.

Дата выдачи:

« ____ » _____ 20__ г.

Подпись мастера и штамп мастерской

Вид поломки:

Сервисный случай №2

Дата получения:

« ____ » _____ 20__ г.

Дата выдачи:

« ____ » _____ 20__ г.

Подпись мастера и штамп мастерской

Вид поломки:

ВНИМАНИЕ: перед тем, как приступить к эксплуатации оборудования, необходимо произвести подготовительные работы (в том числе первый пуск) согласно инструкции по эксплуатации. В противном случае гарантия не будет иметь силы. **Гарантия действительна только на территории Российской Федерации и стран Таможенного Союза.**

1. Для сервисного ремонта оборудования, приобретенного юридическим лицом, необходимо предоставить акт рекламации, подписанный руководителем организации и заверенный оригинальной печатью организации. Акт рекламации должен содержать следующие пункты: название и реквизиты организации; время и место составления акта; фамилии лиц, составивших акт, и их должности (не менее 3-х человек); время ввода оборудования в эксплуатацию; условия эксплуатации (характер выполняемых работ, количество отработанных часов до выявления неисправности, перечень проводимых регламентных работ); подробное описание выявленных недостатков и обстоятельств, при которых они обнаружены; заключение комиссии о причинах неисправности.

2. Акт рекламации на оборудование, приобретенное частным лицом, заполняется в сервисной мастерской.

3. Оборудование для сервисного ремонта принимается только в чистом виде. Обращаем ваше внимание, что при поступлении оборудования в сервисный центр (мастерскую) должны быть в наличии все комплектующие, включая соединительные кабели, аксессуары и расходные материалы. Для сервисного ремонта необходимо предъявить правильно заполненный данный талон. Обязательное наличие печати торгового предприятия и даты продажи оборудования. В случае поступления оборудования в сервисный центр без правильно заполненного сервисного талона, или в отсутствии талона, ремонт будет производиться платно.

4. Претензии по качеству оборудования принимаются в пределах срока, указанного в сервисном талоне. Для бензиновых электростанций, электростанций с дизельным двигателем с воздушным охлаждением и скоростью вращения 3 000 об/мин претензии по качеству оборудования принимаются в пределах срока, указанного в сервисном талоне, или при наработке не более 500 моточасов, что наступит ранее. При отсутствии даты продажи, срок исчисляется с даты изготовления или с даты отгрузки от производителя.

5. Предметом гарантии не является неполная комплектация, которая могла быть обнаружена при продаже оборудования. Претензии от третьих лиц не принимаются.

6. Сервисные обязательства не распространяются на неисправности оборудования, возникшие в результате:

- несоблюдения пользователем предписаний инструкции по эксплуатации и условий данного талона;
- механического повреждения, вызванного внешним воздействием;
- применения оборудования не по назначению;
- стихийного бедствия;
- неблагоприятных атмосферных и иных внешних воздействий на оборудование, таких как дождь, снег, повышенная влажность, нагретые, агрессивные среды, несоответствие параметров питающей электросети указанным на оборудовании;
- использования принадлежностей, расходных материалов (в т.ч. топлива, топливных смесей, масел и смазок, не подходящих по условиям эксплуатации) и загустей, не рекомендованных или не одобренных производителем;
- наличия внутри оборудования посторонних предметов, насекомых, пыли, материалов и отходов производства, наличия на внутренних электронных компонентах токопроводящего налета и металлизированной пыли;
- естественного, нормального износа деталей;
- повреждений, возникших в результате небрежной транспортировки и хранения.

7. Сервисные обязательства не распространяются:

- на оборудование, подвергавшееся вскрытию, ремонту или модификации вне уполномоченной сервисной мастерской;
- на оборудование, не прошедшее в процессе эксплуатации (хранения) соответствующее техобслуживание и/или профилактические работы, в сроки, указанные в руководстве по эксплуатации, в том числе на неисправности возникшие вследствие не затянутых или не обжатых силовых клемм на контактах и использование силовых электрокабелей без специальных клемм или наконечников;
- на быстроизнашиваемые принадлежности, расходные материалы, узлы и запчасти, такие как приводные ремни, шкивы, уплотнения, сальники, манжеты, пневмоцилиндры, пневмоклапаны, регуляторы давления, транспортные колёса, угольные щетки, резиновые амортизаторы, ручные стартеры, фильтры, ножи, пилки, абразивы, диски, сверла, буры, зажимные патроны, свечи зажигания, глушители, лампочки, аккумуляторы, предохранители, предохранительные и трансмиссионные муфты, шпонок, распылители, форсунки и т.д.;
- на комплектующие и аксессуары поставляющиеся в комплекте с оборудованием и не нарушающие его целостности, которые имеют отдельный гарантийный срок 14 дней.
- на неисправности, возникшие в результате перегрузки оборудования, повлекшей выход из строя электродвигателя, генератора или других узлов и деталей. К безусловным признакам перегрузки относятся, помимо прочего: появление цветов побелости, деформация или оплавление деталей и узлов, потемнение или облупивание изоляции проводов электродвигателя под воздействием высокой температуры, залегание поршневых колец, задиры, потеряцы царапины на рабочей поверхности цилиндра и поверхности поршня, разрушение или оплавление опорных подшипников и вкладышей цилиндра-поршневой группы, одновременное перегорание ротора и статора, обжог обмоток статора, разрушение предохранительных и трансмиссионных муфт, шпонок, шестерен, разрушение (перегорание) предохранителей;
- на оборудование, эксплуатировавшееся в неблагоприятных условиях (механические примеси в воде, повышенная запыленность воздуха и т.п.) и/или с применением некачественных горюче-смазочных материалов;
- на оборудование с поврежденным, или замененным вне уполномоченной сервисной мастерской, сетевым кабелем;
- на оборудование с удаленным, стертым или измененным заводским номером, а также если данные на оборудовании не соответствуют данным в талоне;
- на профилактическое и техническое обслуживание оборудования, например, чистку, смазку, регулировку.

8. Данный талон дает пользователю оборудования право на бесплатный сервисный ремонт (устранение недостатков, возникших по вине производителя) в течение срока, указанного в талоне. В случаях, когда в соответствии с положениями Закона «О защите прав потребителей» возможен возврат товара (оборудования) с недостатками, срок, в течение которого оборудование с недостатками может быть возвращено продавцу (гарантийный срок) составляет 14 дней. Возвращаемое оборудование должно иметь необходимую комплектацию. Для сервисного ремонта необходимо предъявить правильно заполненный талон сервисного обслуживания с печатью торгового предприятия и датой продажи.

АДРЕСА СЕРВИСНЫХ ЦЕНТРОВ:

Архангельск: ул.Тимме, д.23, тел.: (8182)27-00-49, 29-35-86; **Астрахань:** ул.Сен-Симона, д.42, оф.46, тел.: (8512)38-28-67, 38-35-84; **Барнаул:** ул.Павловский тракт, д. 63А, тел.: (3852)69-07-47, 22-94-95; **Белгород:** ул.Челюскинцев, д.55А, тел.: (4722)35-71-33, 35-71-16; **Брянск:** ул.Красноармейская, д.103; ул.Ульянова, д.36; ул.Флотская, д.99А, тел.: (74832)31-12-12; **Владивосток:** ул.Борисенко, д.34, тел.: (423) 263-75-02; **Владимир:** пос.РТС, д.1, тел.: (4922)60-01-88; **Волгоград:** ул.Козловская, д.20, тел.: (8442)94-52-49; **Вологда:** ул.Октябрьская, д.51, тел.: (8172) 52-85-52; **Воронеж:** ул.Текстильщиков, д. 2«З», тел.: (473)261-96-35; **Екатеринбург:** ул.Нагорная, д.12, оф.312, тел.: (343)319-51-27, 319-51-26, 380-53-64; **Иваново:** ул.Кузнецова, д.112, тел.: (4932)49-79-79; **Иркутск:** ул.Выюжная, д.2А, тел.: (3952)69-14-42; **Казань:** ул.Адоратского, д.3, тел.: (843)560-43-90; **Калининград:** ул.Тельмана, д.82-2, тел.: (40161)68-82-22; **Калуга:** ул.Тульская, д.102, оф.27, тел.: (4842)22-03-80, 75-17-53; **Кемерово:** ул.Тухачевского, д.40, тел.: (3842)76-74-97; **Киров:** ул.Ленина, д.54, тел.: (8332)35-80-24, (909)719-76-76; **Кострома:** ул.Калиновская, д.22/41, оф.46, тел.: (903)895-28-03; **Краснодарский край:** пос.Южный, ул.Северная, д.8А, тел.: (861)256-75-39; **Краснодар:** п.Березовый, ул.Карла Гусника, д.17/20, тел.: (861)277-37-62, 225-00-90; **Красноярск:** ул.Прашютная, д.15, тел.: (391)261-98-99, 261-98-95; **Курск:** ул.Ленина, д.12, оф.309, тел.: (4712)51-20-10, 51-02-01; ул.Красная пл., д.2/4, оф.76, тел.: (4712)70-20-47; **Липецк:** ул.Студеновская, д.126, тел.: (4742)56-92-00, 56-93-00; **Магадан:** ул.Кожзаводская, д.1/24, тел.: (4132)60-51-50; **Мурманск:** ул.Свердлова, д.9Б, тел.: (815)231-35-96; **Елабуга:** ул.Пролетарская, д.38, оф.23, тел.: (8552)40-80-40, 40-00-55; **Нижневартовск:** ул.Ленина, д.16, тел.: (3466)24-52-52, 41-11-88, 41-11-99; **Нижний Новгород:** ул.Полтавская, д.32, тел.: (831)416-78-80, 416-78-70; **Новокузнецк:** ул.Вокзальная, д.32, тел.: (3843)72-35-54, (923)623-60-02; **Новосибирск:** Мочищенское шоссе, д.1/1, тел.: (383)399-12-91, 213-52-71; **Омск:** ул.70 лет Октября, д.10/3, тел.: (3812)70-10-06, 70-10-09, 58-07-80; **Орел:** ул.Курская, д.83, тел.: (4862)54-12-12 доб.132 114; **Оренбург:** пр-т Дзержинского, д.2А, тел.: (83532)56-11-44, 37-03-70; **Орск:** ул.Новосибирская, д.211, тел.: (83537)28-15-29; **Пенза:** ул.Володарского, д.2, оф.112, тел.: (8412)63-64-95, 63-64-96, 29-37-21; **Пермь:** ул.Дзержинского, д.17, тел.: (342)237-16-80, 237-15-60; **Петропавловск-Камчатский:** Северо-Восточное шоссе, д.48, тел.: (9638)31-50-63; **Псков:** ул.Первомайская, д.33, тел.: (8112)72-45-55; **Ростов-на-Дону:** ул.Войкова, д.136-138, тел.: (863)207-94-07; **Рязань:** 196 км Окружная дорога, д.12/7, тел.: (4912)99-79-82; **Самара:** 4-й проезд, д.66, тел.: (846)342-52-61; **Санкт-Петербург:** ул.Софийская, д.14, тел.: (812)269-06-45; **Саратов:** 1-ый Сторожевой проезд, д.11/244, тел.: (8452)72-31-71, (964)252-37-73; **Смоленск:** ул.Новоленинградская, д.16, тел.: (84812)27-97-27, 27-31-25, 27-31-35; **Ставрополь:** 2-й Юго-Западный проезд, д.1А, тел.: (8652)64-02-01; **Сургут:** Нефтеюганское шоссе, д.5, тел.: (3462)62-96-66; **Таганрог:** пер. Биржевой спуск, дом 8-1, тел.: (928)604-78-70; **Тамбов:** ул.Студенческая, д.12, тел.: (4752)71-15-40, 71-02-16; **Тверь:** ул.Индустриальная, д.6/2, тел.: (4822)47-58-20, 47-58-12; **Тула:** ул.Степанова, д.148, тел.: (4872)70-22-24; ул.Коминтерна, д.24, тел.: (4872)55-87-21; **Тюмень:** ул. 30 лет Победы, д.27, оф.105, тел.: (3452)69-67-16; **Улан-Удэ:** пр. Автомобилистов, д.4Б, тел.: (3012)42-80-81; **Ульяновск:** Московское ш., д.17, тел.: (8422)61-27-32, 65-83-83; **Уссурийск:** ул.Советская, д.77, тел.: (4234)33-34-89; **Уфа:** ул.Пугачева, д.186, тел.: (347) 274-08-05, 274-08-06, 274-06-51; **Хабаровск:** пер.Гаражный, д.28Б, тел.: (4212)47-77-71; **Чебоксары:** ул.Калинина, д.109/1, оф.404, тел.: (8352)63-08-76, (902)328-02-15; **Челябинск:** ул. Молодогвардейцев, д.7/3, тел.: (7351)220-74-05; **Южно-Сахалинск:** пер.Солнечный, д.2, тел.: (42422) 72-40-45, 72-73-88; **Якутск:** ул.Дзержинского, д.52/3, тел.: (4112)40-11-00, 47-38-88; **Ярославль:** ул.Магистральная, д.14, оф.312, тел.: (4852)45-76-72, 45-87-91

Центральная диспетчерская сервисной службы (495) 660-66-06

**В связи с постоянным увеличением числа Сервисных Центров,
смотрите полный список на www.fubag.ru**